

## DISPOSITIVO DE CARGA

# Gancho C para manilha de concreto

CAPACIDADE DE CARGAS DE 500KG E 1000KG PADRONIZADAS

O Gancho C para manilha de concreto foi projeto para facilitar o transporte de manilhas nas obras e geralmente é içado por um caminhão Munck.

Com sistema de ajuste para contrabalançar a carga é recomendado que ao realizar o içamento, o gancho tipo C fique ligeiramente inclinado, com uma angulação superior à 30° e a movimentação seja suave.

A JRM possui engenharia especializada em projetos estruturais, portando caso a configuração apresentada não te atenda, podemos personalizar de acordo com sua necessidade.

Destalhes construtivos da Lança Inclinada Empilhadeira.

Extensor De Lança Guindaste Para Empilhadeira

Estrutura Principal: Tubo quadrado ou redondo

Cor: Amarelo Segurança

Capacidade de Carga: 500kg ou 1000kg

Alça de pega ajustável

Memorial de cálculo e ART

Norma Regulamentadora: NR18

NCM: 84283990

Estoque Disponível: Não

Tempo de Fabricação: Sob Consulta

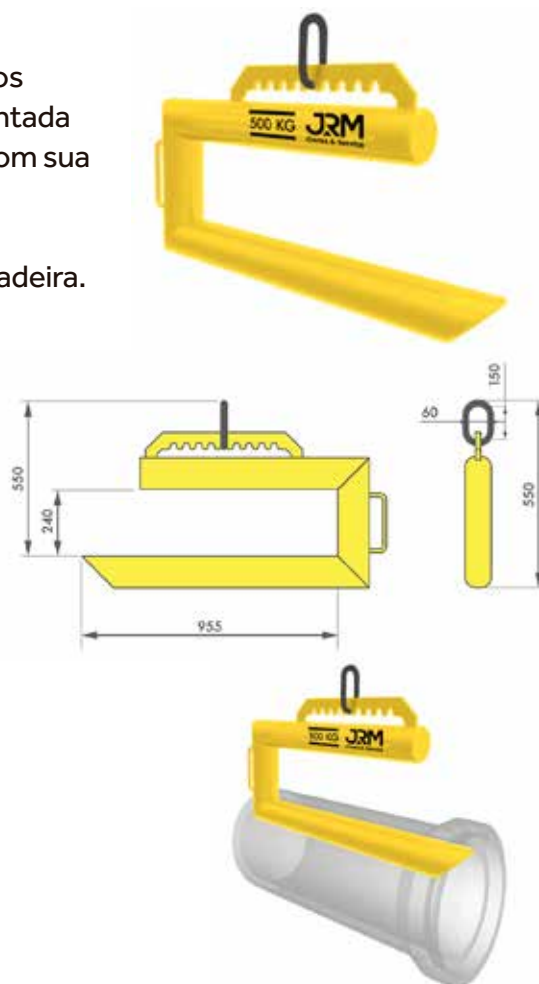
Prazo de Entrega: Sob consulta

Valor do Frete: Sob Consulta

Garantia: 06 meses por defeitos de Fabricação

Cód 1029

NCM: 8431.39.00



[Acesse: jrm.net.br](http://jrm.net.br)