

DISPOSITIVO DE CARGA

Gancho C para bobinas ajustável

COM CAPACIDADE DE CARGAS DE 1.000KG À 10.000KG PADRONIZADAS

O Gancho C Bobinas ajustável foi projeto para empresas que necessitam transportar bobinas com variações de peso.

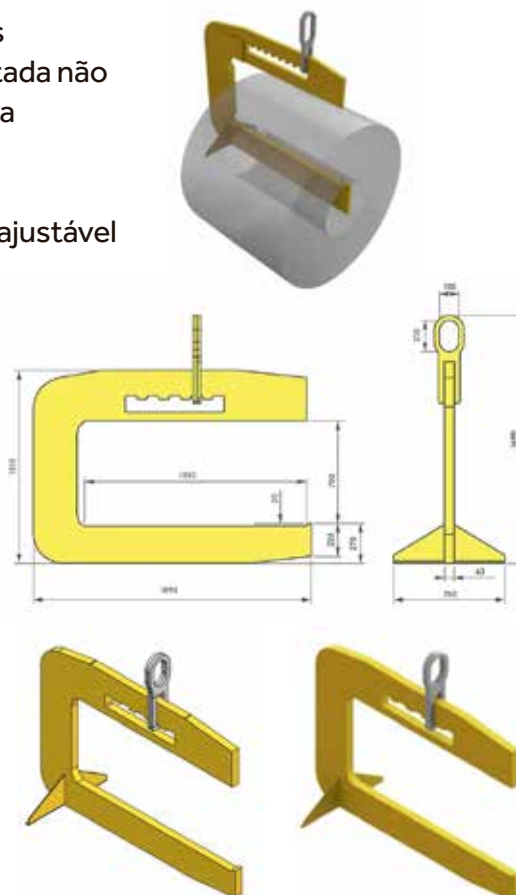
Por não ser necessário a utilização do contrapeso e já vir com uma base para que seja posicionada em pé, se torna uma opção de baixo custo.

É recomendado que ao realizar o içamento, o gancho tipo C fique ligeiramente inclinado, com uma angulação aproximadamente de 30° e a movimentação seja suave.

A JRM possui engenharia especializada em projetos estruturais, portando caso a configuração apresentada não te atenda, podemos personalizar de acordo com sua necessidade.

Destalhes construtivos do Gancho C Bobinas olhal ajustável

Gancho C Bobinas olhal ajustável
Estrutura Principal: Aço Carbornio
Cor: Amarelo Segurança
Capacidade de Carga: 1.000kg à 10.000kg
Alça de pega ajustável
Memorial de cálculo e ART
Norma Regulamentadora: NR18
NCM: 84283990
Estoque Disponível: Não
Tempo de Fabricação: Sob Consulta
Prazo de Entrega: Sob consulta
Valor do Frete: Sob Consulta
Garantia: 06 meses por defeitos de Fabricação



Cód 1024
NCM: 8431.39.00

Acesse: jrm.net.br